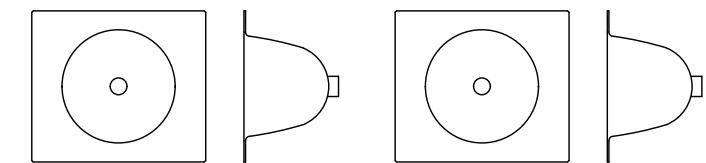


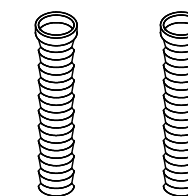
No.	品番	仕様
①	甲板	SUS430 1.2t #400
②	本体	SUS430 1.0t No. 4
③	アジャスター	SUS304
④	排水口	40A ※付属品 40A口元付蛇腹ホース：800L
⑤	スイッチ	主電源用ロッカー式SW
⑥	センサー	
⑦	ボリューム	吸引時間調節用ボリューム
⑧	センサーカバー	

電気接続	単相100V 接地付3Pコンセント ※2箇所
消費電力	0.9kW *2 (1.8kW)
排水接続	40A ※付属品 40A口元付蛇腹ホース：800L

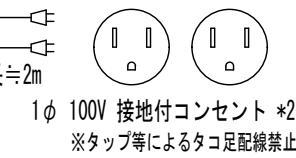
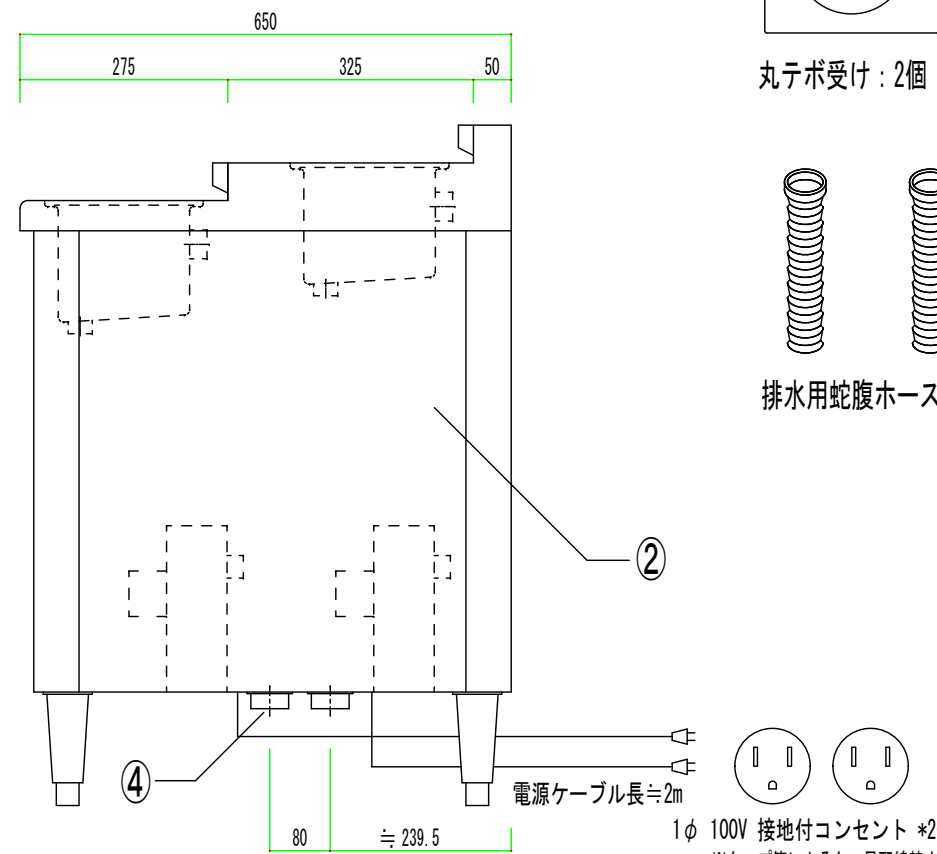
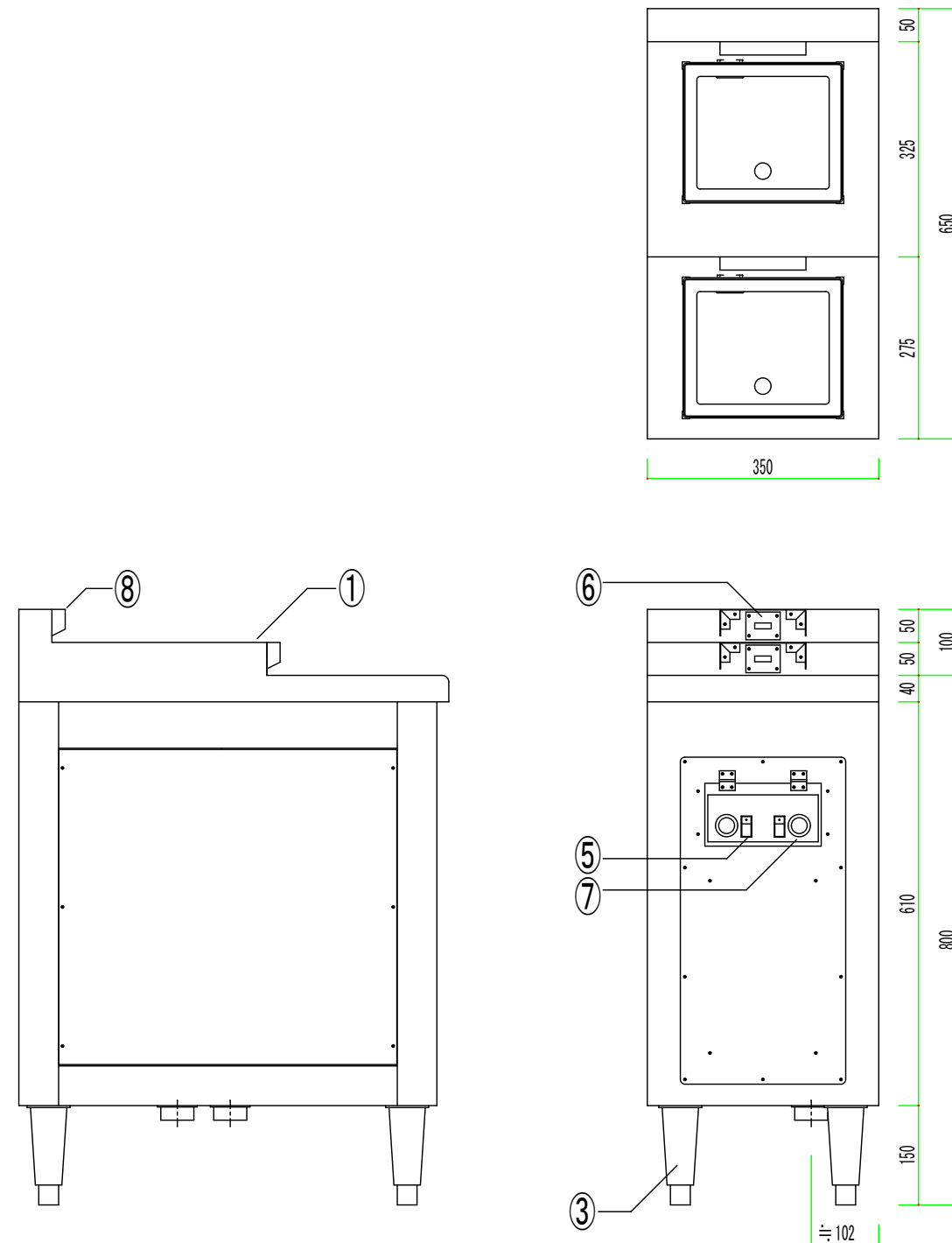
標準付属品



丸テボ受け：2個 ※吸引槽に設置して使用



排水用蛇腹ホース 800L：2本



※曲げ加工時の伸び寸法 (目安)
 SUS304 1.0t≒1.0mm 1.2t≒1.2mm 1.5t≒1.5mm
 SUS430 1.0t≒0.8mm 1.2t≒1.0mm 1.5t≒1.2mm

寸法の区分 (mm)	金型プレス加工品普通許容公差 (mm)				材質
	A級	B級	C級	D級	
30以下	±0.1	±0.15	±0.25	±0.4	板厚
30をこえ 120以下	±0.15	±0.25	±0.4	±0.7	
120をこえ 315以下	±0.2	±0.4	±0.6	±1.0	
315をこえ 1000以下	±0.3	±0.7	±1.1	±1.8	表面処理
直角曲げ (度)	規定無		±1.0	±2.0	
その他の曲げ	規定無		±1.5	±3.0	



(株)三栄コーポレーションリミテッド
 神奈川県横浜市港北区綱島東5-6-51

MEMO

TITLE

ヌードルセッター

SUBJECTS

2口型

No.

SNS-35W

DRAWN

M. ISHIKAWA

DESIGNED

M. ISHIKAWA

CHECKED

M. ISHIKAWA

DATE

2015. 03. 05

SCALE

1/10