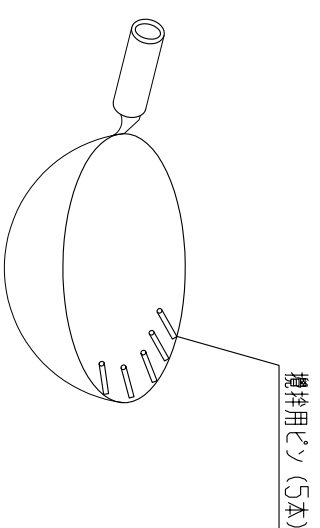
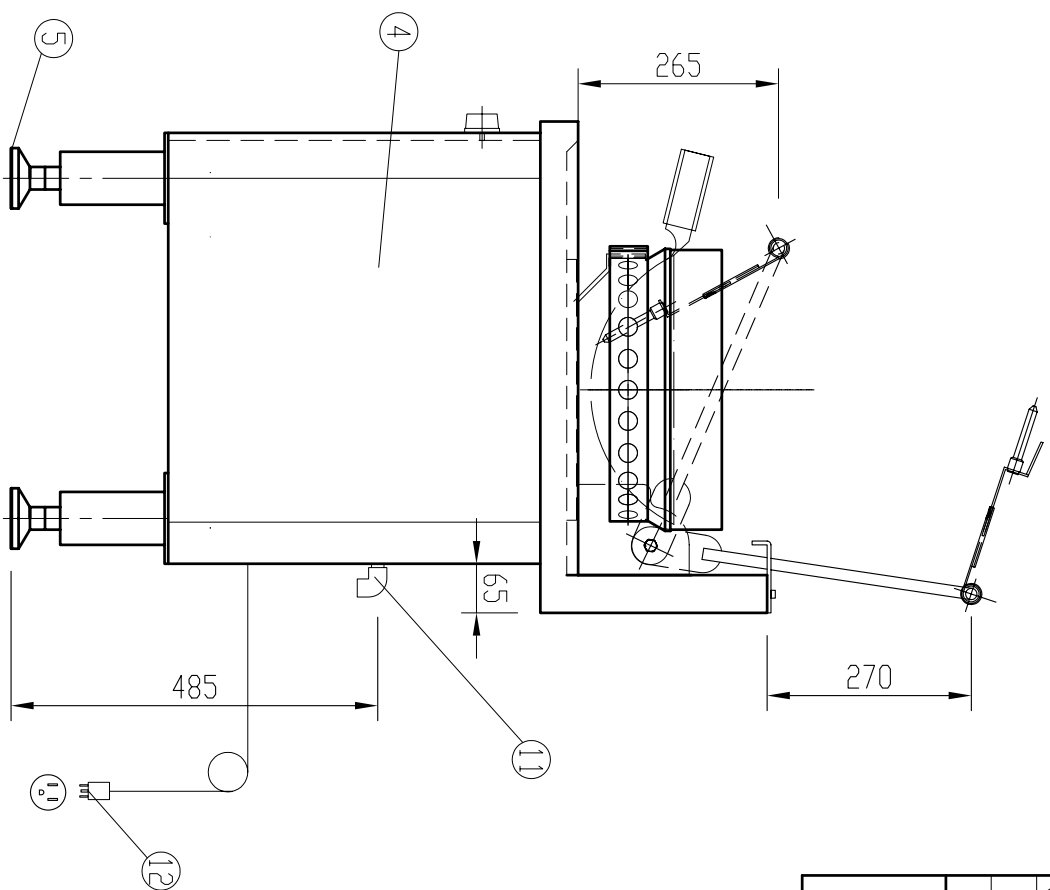
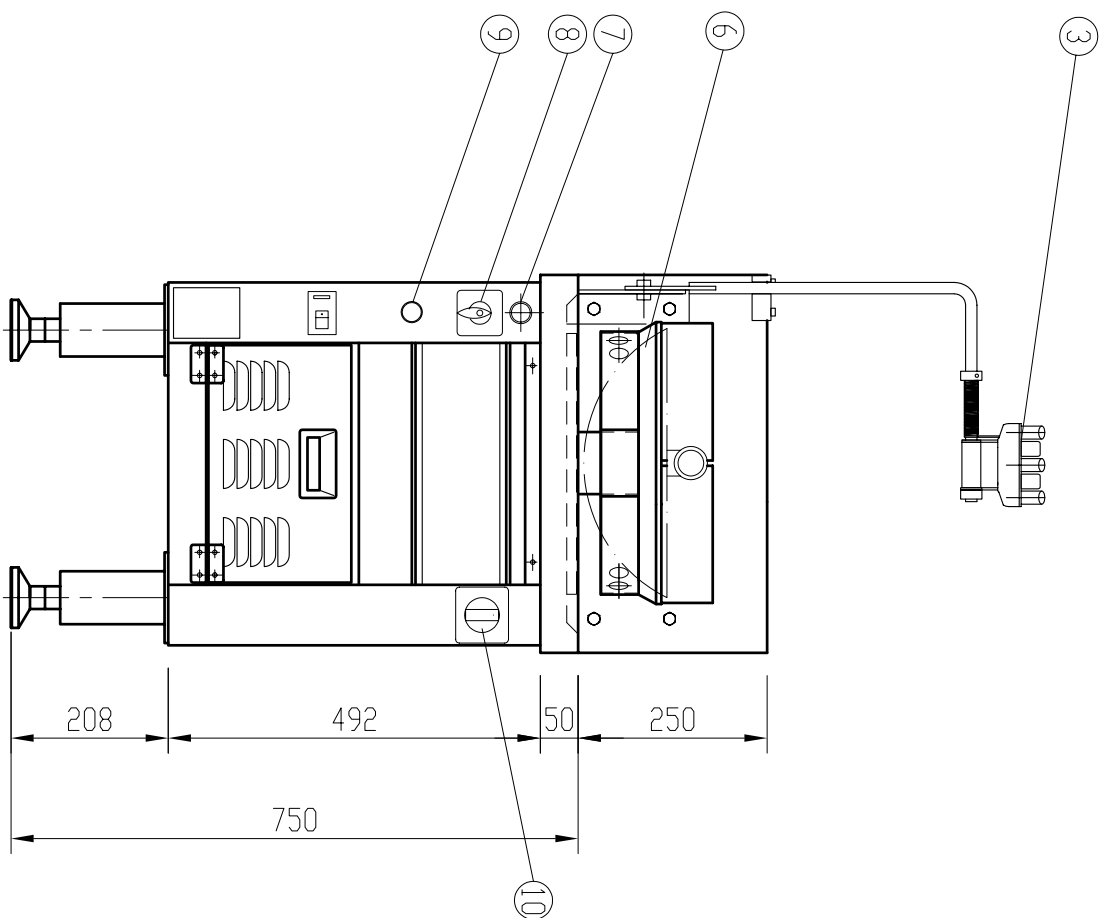
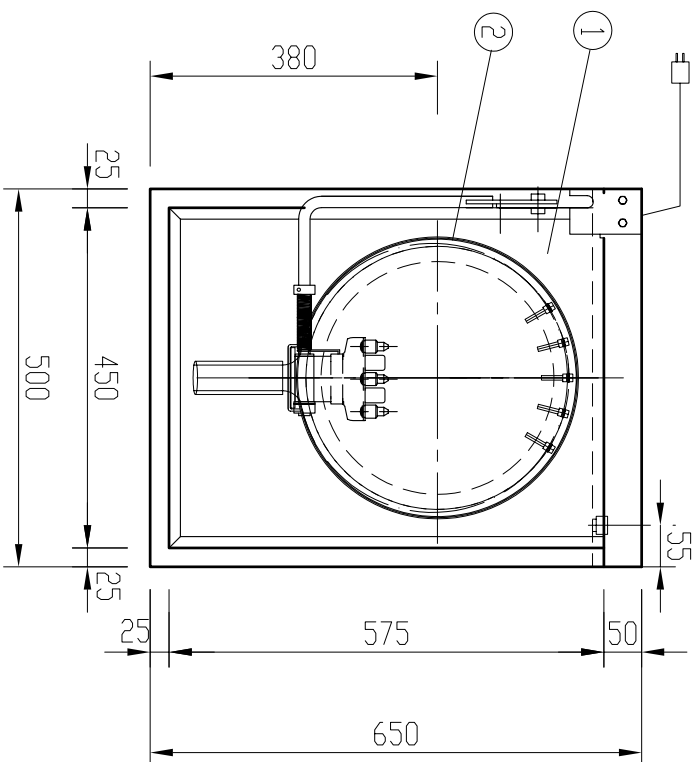


TSC-500 A 型
自動操作装置付
φ360 専用中華鍋付



寸法 (mm)		ガス		電気		重量
W	D	接続	消費量	接続	消費電力	
500	650	15A	10.5kW (9000Kcal/h)	単相100V 7-ス付	0.14kW	75Kg

仕様表

品番	部品名	材質
①	甲板	SUS304 1.5t ミガキ
②	ハイリング	SUS304 3.0t
③	スパテル	操作部テフロ製
④	本体	SUS304 1.2t HL
⑤	アジャスト	SUS304
⑥	専用中華鍋	適用鍋径 φ360 (操作用ピンより)
⑦	電源ランプ	
⑧	操作レバー	3段階切替方式
⑨	緊急停止ボタン	
⑩	バーナーコック	
⑪	ガス接続	15Aソケット止
⑫	電源コード	単相100V3.0m・コネクタプラグ 3P
	備考	



株式会社 三栄コーポレーション Ltd.
設計部

訂 2008/02/15 変更
2008/3/1 変更
2014/11/14 変更
正 2019/05/14 変更

承認 設計 製図 担当

図面名称

鉄腕スパー 炒レンジヤー A (エア)
スパテル型

製作数 尺

図面番号 TSC-500 A型
1/10 日付